

# GSM modul iQ GSM-M2 - stručný návod

návod 7.2024

iQ GSM-M2 je univerzální GSM komunikační modul české výroby určený pro přenos stavové informace, ovládání a řízení prostřednictvím sítě GSM. Disponuje dvěma samostatnými vstupy určenými pro připojení bezpotenciálových kontaktů čidel a senzorů, dále jedním výstupem pro přímé ovládání cívk relé a vstupem pro připojení teplotního senzoru řady Dallas DS18B20.

Po aktivaci vstupu (vstupů) odešle alarmovou sms a zavolá až na 6 telefonních čísel. Výstup lze ovládat intuitivními sms příkazy nebo bezplatným prozvoněním. Teplotní čidlo může sledovat teplotu a v případě vybočení teploty z nastavených teplotních mezí upozorní uživatele sms zprávou.

**Velmi nízký odběr proudu umožňuje tento modul napájet i z baterií.**

Modul je dodáván ve dvou verzích:

- 1) **iQ GSM-M2A** verze vybavená záložním LiPol akumulátorem, který zajistí až 20 hodin provozu po vypadku hlavního napájení. Umí navíc informovat uživatele o vypadku napájení, jeho obnovení a poklesu napětí baterie.
- 2) **iQ GSM-M2B** levnější varianta, bez zálohování napájení (bez akumulátoru).

## Technické údaje:

Napájecí napětí: **8 - 15V DC**

Odběr proudu (v klidu, bez nabíjení): při **8V / 20mA**, při **15V / 10mA**

Odběr proudu (krátkodobě při GSM vysílání): **8V / 100mA**, **15V / 60mA**, krátké špičky až 1A

Typ dodávaného akumulátoru: **LiPol / 3,7V / 1000mAh**, rozměry 42 x 26 x 7,5mm

Nabíjení akumulátoru LiPol: řízené, proudem max. **200mA**

Doba výdrže při napájení z akumulátoru: i více než **50 hodin** (plně nabitá aku)

Vstupy IN1 a IN2: určeny pro připojení bezpotenciálových kontaktů, protékající proud 4mA

Výstup: ovládaný sms i prozvoněním, přímé připojení cívk relé, proud max. 100mA

Napěťová úroveň výstupu: spíná GND proti + napájení

(napětí cívk relé by tedy mělo odpovídat napájecímu napětí, např. napájení 12V = cívka relé 12V)

Vstup pro připojení teplotního čidla: **Dallas 18B20** (18B20+), tří vodičové zapojení

Délka kabelu k teplotnímu čidlu: max. 3 metry, průřez alespoň 0,5mm

Svorkovnice: šroubovací, rozteč 3,5mm, 9 pinů

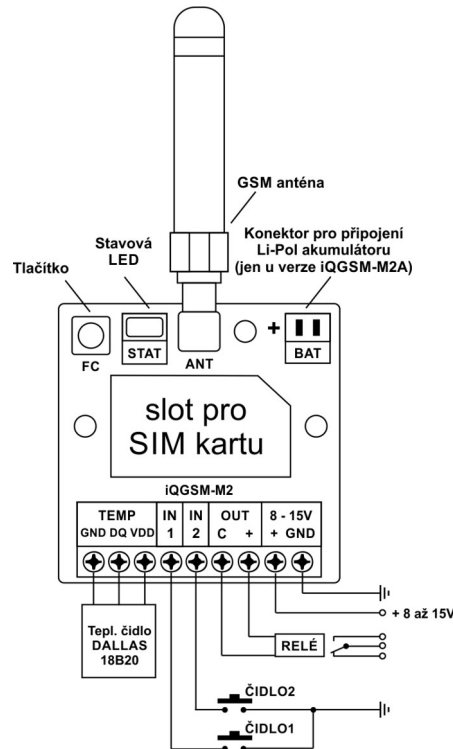
Typ GSM modulu: SIMCOM, 4 pásmový

Anténní konektor: SMA 50R, pro připojení 2 - 4 pásmové GSM antény

Rozměry modulu: 46 x 46 x výška 19mm (výška konektoru akumulátoru)

Typ SIM karty: klasická SIM libovolného CZ i SK operátora

Pracovní podmínky modulu: teplota -10 až +40°C, suché prostředí



## Rychlé zprovoznění:

- 1) Připojte vodiče (napájení / vstup / výstup / teplotní čidlo) dle potřeb vaší aplikace.
- 2) Našroubujte anténu.
- 3) Vložte SIM kartu s **vypnutým PIN kódem**.
- 4) Připojte akumulátor (u verze iQ GSM-M2A) a **zapněte napájení**.
- 5) Rozbliká se zelená LED (probíhá síťování), po zasilování zelená LED trvale svítí. (Pokud se rozsvítí červená LED, je problém se SIM kartou – např. zamknutá PIN kódem. Pokud červená LED bliká, není signál.)
- 6) Podržte tlačítko na zařízení na 2 sek. - rozsvítí se modrá LED a poté prozvoníte zařízení z čísla, které chcete uložit. Postup opakujte se všemi čísly, která chcete do zařízení uložit. Potvrzeno blikáním zelené a modré LED.
- 7) Zařízení je připraveno. Od výrobce přednastaveno v nejběžnější konfiguraci. Stav zařízení si můžete ověřit zasláním sms „1234 INFO“.

Test: Nyní, po aktivaci vstupu IN1 / IN2 (propojení vstupu s GND) nebo odpojení napájení, je na všechna uložená telefonní čísla odeslána alarmová sms a následně provedeno alarmové volání. Prozvoněním zařízení z uložených čísel je ovládan výstup OUT.

## Vstup IN1 a IN2:

Vstupy jsou určeny pro připojení libovolných bezpotenciálových kontaktů nejrůznějších senzorů a čidel. Délka kabelu může být až 10 metrů.

Lze nastavit reakci vstupu buď na spojení, rozpojení obvodu nebo reakci na obojí a také je možné nastavit i zpoždění a tím ošetřit záškrtky nebo nestabilitu čidel, popřípadě toto zpoždění využít jako příchodový čas. Po alarmu (odeslání sms a volání) lze sms příkazem nastavit i čas blokace vstupu až 99 minut. Tím se dá zabránit např. cyklickému odesílání sms zpráv a volání v případě poruchy čidla nebo nestability hladinového spínače apod.

## Výstup OUT:

Na výstup je možné připojit přímo cívku malého relé nebo stykače (odběr cívk do 100mA, napětí cívk v rozsahu napájecího napětí). Cívka relé se zapojuje na svorkovnici OUT C a OUT + (svorka OUT + je spojena s + napájení, na plošném spoji je již integrována ochranná dioda).

Výstup je možné ovládat sms příkazy nebo bezplatným prozvoněním z uložených telefonních čísel.

U výstupu je možné aktivovat časovač v rozsahu 1 sek. až 24 hodin. V případě, že je funkce časovače aktivní, je po sepnutí výstupu odpočítávám nastavený čas. Po jeho uplynutí je výstup automaticky rozpojen. Při vypnutí časovače je výstup prozvoněním trvale zapínán a vypínán. Výchozí stav výstupu po restartu zařízení (připojení napájení) je vždy rozpojen.

## Teplotní čidlo:

Na vstup TEMP je možné připojit digitální teplotní čidlo Dallas řady DS18B20 v tří vodičové zapojení. Po připojení modul automaticky detekuje přítomnost čidla a vloží hodnotu teploty do informační sms zprávy (INFO). Uživateli má tedy možnost si kdykoliv na dálku zjistit aktuální teplotu.

Navíc modul umožňuje zapnout funkci teplotního alarmu nastavením rozsahu, ve kterém se teplota smí pohybovat. Po překročení spodní nebo horní meze tohoto intervalu je automaticky odeslána na 1. telefonní číslo v seznamu (Master) sms zpráva upozorňující na teplotní alarm.

Zpráva je odeslána jen jednou, dokud nedojde k návratu do nastavených mezí. Hystereze je pevně nastavena na 2°C.

Rozsah měření teploty je od -55°C do +125°C, rozsah nastavení teplotního alarmu je od 0°C do 99°C.

## Vypadek napájení (platí pro verzi iQ GSM-M2A se záložním akumulátorem):

Vypadek napájení (odpojení zdroje napájení) delší než 10 sek. je signalizován odesláním sms zprávy a zavoláním na uložená telefonní čísla. Zařízení po vypadku napájení stále sleduje stav vstupů a měření a vyhodnocování teploty. Stejně tak je možné i ovládat výstup.

## Tlačítko:

Délka stisku:	Funkce:
Krátký stisk v klidovém stavu (svítí zelená LED)	ovládání výstupu OUT
Krátký stisk při probíhající alarmu (svítí / bliká fialová LED)	zruší probíhající alarm
Stisk na dobu cca 2 sek	rozsvítí se modrá LED tzn. učící režim – prozvoněním zařízení uložíte nové číslo, ze kterého voláte. Potvrzeno blikáním zelené a modré LED
Stisk na dobu cca 6 sek	vymazání paměti tel. čísel a reset do továrního nastavení. Potvrzeno blikáním LED červeně, zeleně a modře.

## Informační SMS (před příkazem vždy zadejte platné heslo, které je z výroby nastaveno 1234, tedy např.: 1234 INFO):

Příkaz:	Funkce:
INFO	žádost o zaslání informační SMS - stav vstupu a výstupu, teplota, signál, obsazenost paměti tel. čísel, stav napájení a verze FW
LIST	žádost o zaslání seznamu uložených čísel
SET?	žádost o zaslání podrobné konfigurace zařízení
TEXT?	žádost o zaslání konfigurace alarmových textů SMS zasílaných zařízením

## Základní SMS příkazy:

Popis:	Tvar:	Příklad:
Změna hesla (z výroby nastaveno 1234)	platné heslo PSWSET nové heslo	<b>1234 PSWSET 4585</b> (původní heslo 1234 bude změněno na nové heslo 4585)
Nastavení názvu zařízení Tímto identifikačním textem začínají uživatelské sms zprávy odeslané ze zařízení. Délka textu obsahujícího písmena a číslice může být v rozsahu 1 až max. 16 znaků vč. mezer.	heslo NAMESET text	<b>1234 NAMESET CHATA</b> (sms zprávy potom budou začínat textem CHATA: VÝPADEK ZDROJE)
Uložení nového telefonního čísla	heslo ADD telefonní číslo	<b>1234 ADD 123456789</b> (do telefonního seznamu bude uloženo číslo 123456789 s předvolbou Správné uložení signalizováno zeleno-modrou LED. Chybné uložení (špatný formát, plná paměť) zeleno-červenou LED.
Vymazání uloženého telefonního čísla	heslo DELETE telefonní číslo	<b>1234 DELETE 123456789</b> (z telefonního seznamu bude vymazáno číslo 123456789) Signalizováno opakovaným blikáním zeleno-červenomodrou LED.
Vymazání všech uložených tel. čísel	heslo DELETE ALL	<b>1234 DELETE ALL</b> (budou vymazána všechna čísla z tel. seznamu) Signalizováno opakovaným blikáním zeleno-červenomodrou LED.
Nastavení reakce vstupu Nastavení, zda má vstup bude reagovat na spojení nebo rozpojení obvodu, nebo na obojí. Místo "x" doplňte číslo vstupu který chcete nastavit.	heslo INSETx 1 reakce vstupu na spojení  heslo INSETx 0 reakce vstupu na rozpojení  heslo INSETx 2 reakce vstupu na spojení i rozpojení	<b>1234 INSET1 1</b> (vstup IN1 bude reagovat na spojení obvodu - sepnutí kontaktu - nastavení z výroby)
Nastavení délky sepnutí výstupu OUT. Po zapnutí sms příkazem nebo prozvoněním z uložených čísel se sepně výstup. Po uplynutí nastaveného času automaticky vypne.	heslo TIMERSET hh:mm:ss  hh - hodiny mm - minuty ss - sekundy	<b>1234 TIMERSET 01:30:00</b> (časovač aktivován na hodinu a 30 minut)  <b>1234 TIMERSET 00:00:00</b> (časovač vypnut, výstup je sepnutý trvale až do dalšího vypnutí uživatelem - nastavení z výroby)
Nastavení teplotního alarmu (intervalu, kde se smí teplota pohybovat. Při vybočení je odeslána informační sms na 1. číslo v seznamu). Zadávat vždy ve dvoumístné formě, celých stupních a oddělit pomlčkou (01-25). Povolený rozsah 00-99.	heslo TEMPSET sm-hm  sm - spodní mez hm - horní mez	<b>1234 TEMPSET 05-35</b> (při poklesu pod 5°C nebo při nárůstu teploty nad 35°C je odeslána sms)  <b>1234 TEMPSET 00-00</b> teplotní alarm vypnut

## LED signalizace / řešení problémů:

Zelená LED bliká	Hledání sítě, registrace do sítě	-
Zelená LED trvale svítí	Modul připraven	-
Červená LED trvale svítí	Porucha SIM karty (zapnutý PIN) nebo chyba registrace SIM	Ověřit vypnutí PINu, ověřit funkčnost SIM (platnost)
Červená LED pravidelně bliká	Velmi špatný nebo žádný signál GSM	Překontrolovat anténu, použít externí anténu
Fialová LED bliká	Aktivace vstupu nebo výpadek napájení, probíhá odpočet času	-
Fialová LED trvale svítí	Aktivace vstupu nebo výpadek napájení, probíhá alarmové volání a odesílání sms	-
Krátké záblesky červené LED	Vybitá baterie, zařízení mimo provoz	Připojit externí napájení, baterie se bude dobíjet

**Veškeré podrobnější nastavení najdete v odborném návodu, který naleznete na našich stránkách u produktu IQGSM-M2 v záložce dokumentace.**

### Výrobce, servis, zákaznická podpora:

TFE elektronika s.r.o.  
Nám. Svobody 1509  
696 81 Bzenec  
  
obchod@tfe.cz  
tel.: +420 731 115 151  
www.tfe.cz



### Záruční podmínky:

Tento modul využívá ke své činnosti rádiové vlny. Není určen pro řízení a signalizaci u strojů a techniky, kde by vlivem rušení nebo poruchy mohlo dojít k ublížení na zdraví nebo škodám na majetku. Při manipulaci s modulem dodržujte antistatické zásady.  
Na modul je poskytována záruka v délce 24 měsíců. Záruka se nevztahuje na mechanické poškození a závady způsobené používáním v rozporu s tímto návodem.  
Při teplotách pod bodem mrazu se výrazně snižuje účinnost a životnost záložního Li-Pol akumulátoru.

